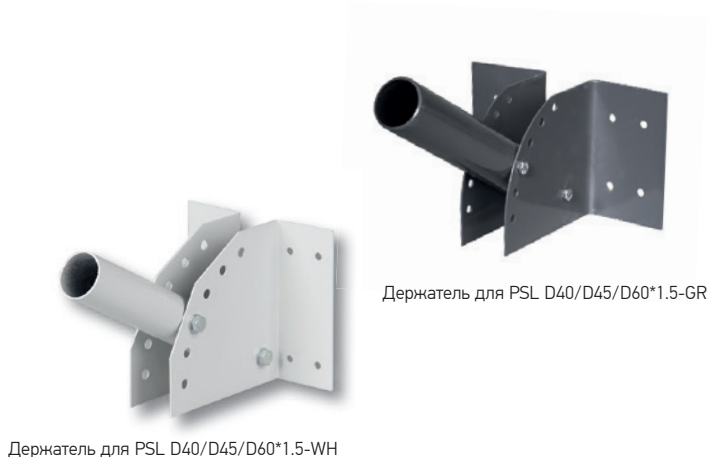


Держатели и кронштейны для уличных светильников PSL

СУПЕР
ЦЕНА

ДЕРЖАТЕЛЬ для УЛИЧНОГО СВЕТИЛЬНИКА



Держатель для PSL D40/D45/D60*1.5-WH

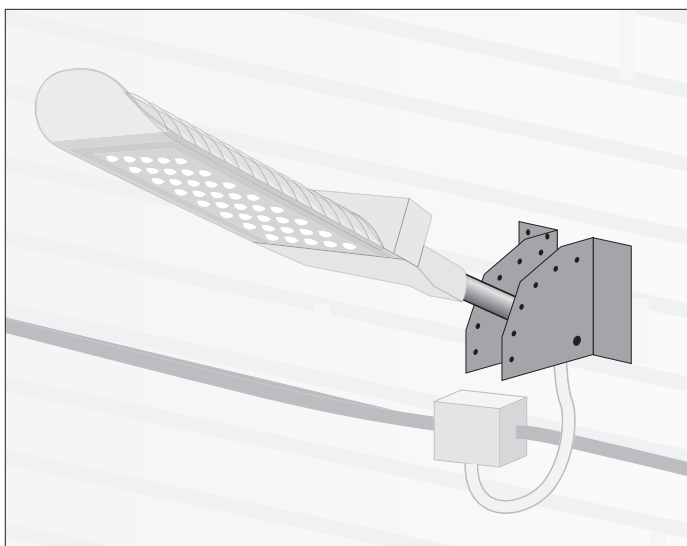
Держатель для PSL D40/D45/D60*1.5-GR

КРОНШТЕЙН ПОД БАНДАЖНУЮ ЛЕНТУ

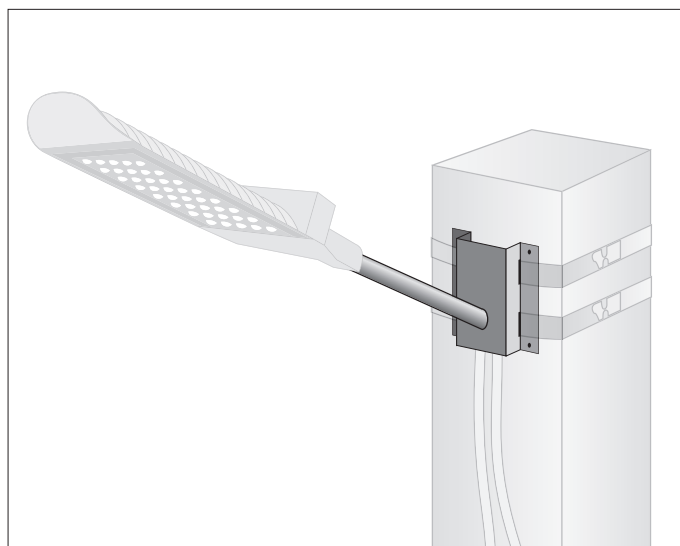


Кронштейн под бандажную ленту для PSL D40/D45/D60*1.5-GR

Кронштейн под бандажную ленту для PSL D40/D45/D60*1.5-WH



Держатель для уличного светильника PSL на стену на стену с переменным углом наклона (0°, 15°, 30°, 45°, 60°, 75°) предназначен для крепления уличных светильников типа РКУ/ЖКУ/ДКУ к несущим поверхностям.



Кронштейн под бандажную ленту для уличного светильника PSL на столб с углом наклона 15° предназначен для установки уличных светильников типа РКУ/ЖКУ/ДКУ на опоры, столбы с помощью бандажной (монтажной) ленты или на плоские поверхности с помощью саморезов, скоб.